

# Montages à plusieurs transistors

## 1 – Amplificateurs à plusieurs étages

Dans de nombreux amplificateurs, on cherche à obtenir un grand gain, une impédance d'entrée élevée (afin de ne pas perturber la source du signal) et une impédance de sortie faible pour agir sur l'actionneur final (haut-parleur, moteur d'asservissement ...). Un amplificateur à un seul étage ne permet pas, en général, de réaliser ces objectifs. On sera amené à associer plusieurs étages en cascade.

Par exemple, la réalisation d'un amplificateur à grand gain et de grande bande passante  $B_p$  est délicate. Il est assez simple, par contre, de fabriquer un amplificateur de gain faible  $A_0$  ayant la bande passante  $B_p$ . La mise en cascade de deux de ces amplificateurs permet d'obtenir un système dont le gain sera  $A_1 = A_0^2$  et dont la bande passante sera légèrement inférieure à  $B_p$ .

Le principal problème rencontré lors de l'association d'étages amplificateurs est celui de l'adaptation de leurs impédances. Ainsi dans le cas d'une amplification en tension, il faut que l'impédance d'entrée de l'étage soit beaucoup plus grande que l'impédance de sortie de l'étage précédent. Pour une amplification de puissance, il faut que l'impédance de sortie de l'étage soit voisine de celle de la charge. La liaison entre les étages successifs pose également des difficultés.

### 1.1 – Amplificateurs à liaison directe

Relier directement la sortie d'un étage à l'entrée du suivant est *a priori* la méthode la plus simple pour effectuer la liaison. En fait, ce mode de liaison pose de nombreux problèmes.

Examinons le schéma 1-a. Le potentiel continu du point A est voisin de  $\frac{1}{2}V_{CC}$ . Par contre, celui de B est voisin de 0,65 V. La réunion de A et B provoque un court-circuit de l'espace émetteur collecteur du premier transistor qui cesse alors de fonctionner correctement.

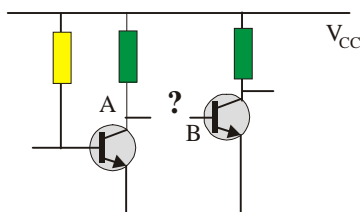


Fig 1-a

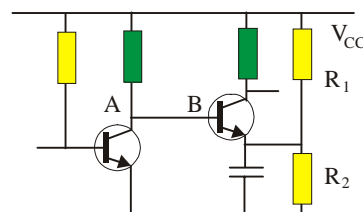


Fig 1-b

Le schéma 1-b donne une méthode pour faire fonctionner le montage :

Un pont de résistance permet de polariser l'émetteur du second transistor à un potentiel égal à celui du collecteur du premier. A et B peuvent alors être reliés sans problème.

Le principal avantage des montages à liaison directe est qu'ils offrent la possibilité d'amplifier les tensions continues. Mais ils sont de ce fait très sensibles à la dérive thermique des transistors : la dérive des premiers étages est amplifiée par les étages suivants au même titre que le signal.

EXERCICE :

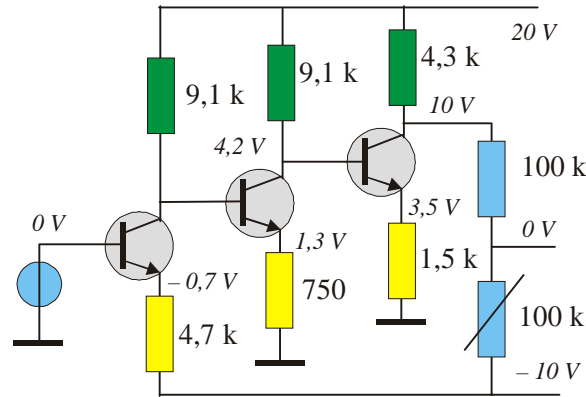


Fig 2. Vérifier à partir du schéma les valeurs des potentiels continus et montrer que le gain de l'ensemble est voisin de 35. (Le pont diviseur ajustable en sortie permet de fixer le potentiel de sortie à 0V en l'absence de signal sur l'entrée).

## 1.2 – Liaison par condensateur entre deux étages

Selon le mode de polarisation retenu, différents montages sont possibles. Comme exemple, étudions rapidement le schéma de la figure 3-a qui associe deux étages à émetteur commun non découplé. Pour les fréquences intermédiaires, le schéma équivalent du montage (3-b) est très simple :

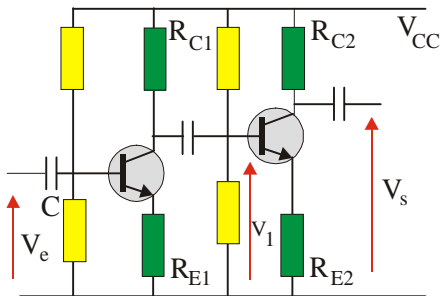


Fig 3-a

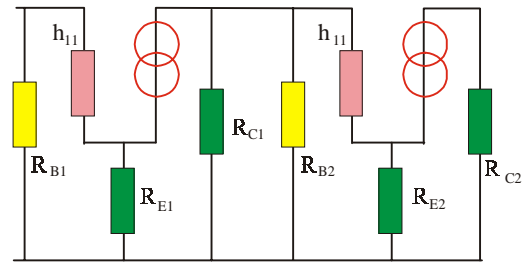


Fig 3-b

Le pont de base des deux étages est choisi pour obtenir un point de fonctionnement au milieu de la droite de charge. On suppose que les deux transistors sont identiques et que  $R_{B1} = R_1 // R_2$ . Comme la charge d'un étage dépend de l'impédance d'entrée de l'étage suivant, il est conseillé de commencer l'étude par le dernier étage et de remonter vers le générateur d'entrée. L'impédance de sortie du 2<sup>e</sup> étage est  $R_{C2}$ . Son impédance d'entrée est égale à :

$$(R_{B2} // (h_{11} + (h_{21} + 1) \cdot R_{E2})) \approx (R_{B2} // h_{21} \cdot R_{E2}).$$

$$\text{Son gain en tension est égal à : } A_{V2} = \frac{-h_{21} R_{C2}}{h_{11} + (h_{21} + 1) \cdot R_{E2}} \approx -\frac{R_{C2}}{R_{E2}}.$$

L'impédance de sortie du premier étage est donc  $R_{S1} = (R_{C1} // R_{B2} // h_{21} \cdot R_{E2})$ . Son gain est  $A_{V1} \approx -R_{S1}/R_{E1}$  et son impédance d'entrée est :  $(R_{B1} // h_{21} \cdot R_{E1})$ .

L'ensemble est donc équivalent à un amplificateur de gain  $A_V = A_{V1} \cdot A_{V2}$ .

EXERCICE :

Reprendre cette étude en envisageant les trois cas suivants :

- ◆  $R_{E1}$  est découplée par un condensateur.
- ◆  $R_{E2}$  est découplée par un condensateur.
- ◆  $R_{E1}$  et  $R_{E2}$  sont découplées.

Pour le 2<sup>e</sup> cas, on notera que le découplage de la résistance  $R_{E2}$  diminue beaucoup l'impédance de sortie du premier étage qui voit alors son gain s'effondrer.

Il est évident que ce mode de liaison ne permet pas l'amplification des tensions continues. La fréquence de coupure inférieure est fonction des valeurs des condensateurs, la fréquence de coupure haute est limitée par les capacités parasites.

### 1.3 – Liaison par transformateur

La liaison par transformateur a été très employée dans les amplificateurs à tubes et au début de l'utilisation des transistors car elle permet une adaptation aisée des impédances. Les problèmes de bande passante, d'encombrement et de coût des transformateurs font que ce mode de liaison est devenu obsolète.

Nous avons montré que l'impédance vue à l'entrée d'un transformateur chargé par une résistance  $Z_U$  est égale à  $Z_E = (j.L_1.\omega // Z_U.L_1/L_2)$ . Si  $n$  désigne le rapport entre les nombres des spires du primaire et du secondaire du transformateur, on a :  $n^2 = L_1/L_2$ . Pour des fréquences assez grandes, on peut considérer que l'impédance d'entrée du transformateur est  $Z_E = n^2.Z_U$ . Comme exemple, envisageons l'étage final d'un amplificateur à transformateur en classe A. Supposons que l'impédance de la charge est  $Z_U = 5 \Omega$  et que la tension d'alimentation  $V_{CC}$  est 20 V. Si la charge est introduite directement dans le collecteur du transistor, le courant de repos de celui-ci sera voisin de  $\frac{1}{2}V_{CC}/Z_U$  soit 2 A.

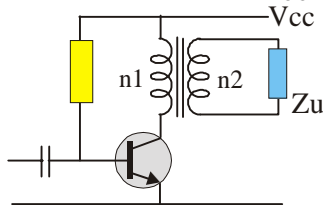


Fig 4-a

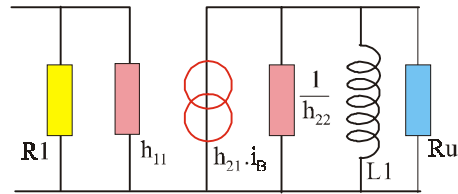


Fig 4-b

Si  $L_1\omega$  est grand devant  $n^2.Z_U$ , on peut considérer que le transistor débite dans une impédance  $n^2.Z_U$ . On désire utiliser un transistor de faible puissance avec un courant de repos égal à 10 mA, l'impédance vue par le transistor doit être 1000  $\Omega$ . Le rapport de transformation doit donc valoir  $n^2 = 1000/5 = 200$  ( $n \approx 14$ ).

## 2 – Montage Darlington

### 2.1 – Principe

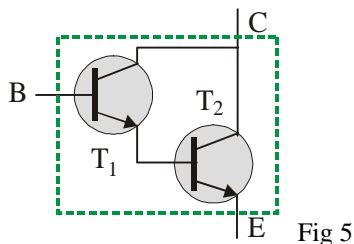


Fig 5

Ce montage est constitué par l'association de deux transistors  $T_1$  et  $T_2$  de même type (deux PNP ou deux NPN).  $T_2$  est un transistor de puissance donc de gain en courant petit et dont l'impédance d'entrée  $h'_{11}$  pour le courant nominal est faible ;  $T_1$  est un transistor d'usage général de gain normal. La base du transistor  $T_2$  est reliée à l'émetteur de  $T_1$  et les deux collecteurs sont reliés.

L'ensemble est un dispositif à trois électrodes équivalent à un transistor unique dont on va déterminer les paramètres.

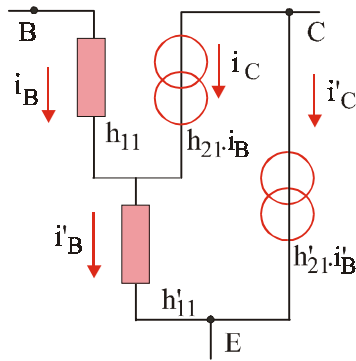
### 2.2 – Schéma équivalent

#### ♦ Gain en courant du transistor équivalent

$$\text{Pour le transistor } T_1 : i_C = h_{21}.i_B \Rightarrow i_E = (h_{21} + 1).i_B$$

$$\text{Pour le transistor } T_2 : i'_B = i_E = (h_{21} + 1).i_B$$

$$i'_C = h'_{21}.i'_B = h'_{21}.(h_{21} + 1).i_B$$



$$i'_C \approx h'_{21} \cdot h_{21} \cdot i_B$$

Le gain du transistor équivalent est égal au produit des gains des deux transistors.

#### ◆ Impédance d'entrée

$$V_{BE} = h_{11} \cdot i_B + h'_{11} \cdot i'_B = \{h_{11} + h'_{11}(h_{21} + 1)\} \cdot i_B$$

Comme  $h_{21} \gg 1$  on obtient :  $Z_{Ent} = V_{BE}/i_B \approx h_{11} + h_{21} \cdot h'_{11}$

$$h_{11} = h_{21} \cdot kT/e \cdot I_C ; h'_{11} = h'_{21} \cdot kT/e \cdot I'_C ; I'_C = h'_{21} \cdot I'_B \approx h'_{21} \cdot I_C$$

$$h'_{11} = h'_{21} \cdot kT/e \cdot h'_{21} \cdot I_C = h_{11}/h_{21} \Rightarrow Z_{Ent} \approx 2 \cdot h_{11}$$

L'impédance d'entrée du transistor équivalent est sensiblement égale au double de celle du transistor  $T_1$ . Elle est beaucoup plus grande que celle d'un transistor de puissance.

AVANTAGES : Le montage Darlington permet d'obtenir un transistor équivalent ayant un grand gain, une impédance d'entrée normale et capable de dissiper la même puissance que le transistor  $T_2$ .

INCONVENIENTS : La tension d'entrée correspond à deux seuils de diodes. Le courant inverse du transistor équivalent est beaucoup plus grand que celui des transistors utilisés puisque  $I'_{CE0} = \beta' \cdot I_{CE0} + I_{CE0}$ .

Les constructeurs fournissent des « Darlington » intégrés dans un boîtier unique lors de la fabrication et dont le gain en courant est typiquement de l'ordre de 2000.

## 2.3 – Pseudo-Darlington (paire de Sziklai)

La fabrication des transistors de puissance PNP est plus complexe que celle des NPN. En reliant un transistor PNP de faible puissance à un transistor de puissance NPN selon le montage du pseudo-Darlington, on constitue un système équivalent à un PNP de puissance.

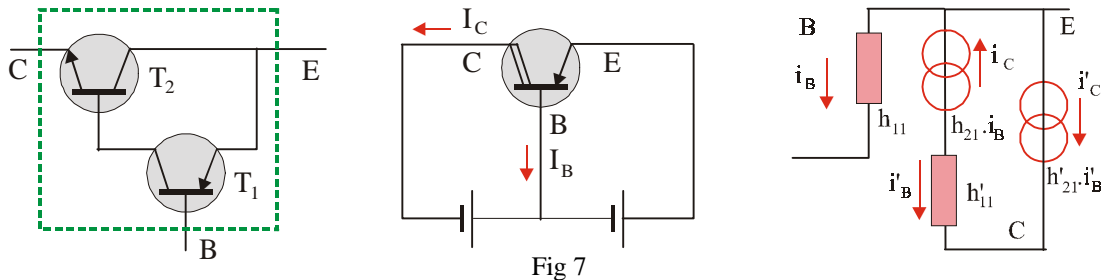


Fig 7

EXERCICE :

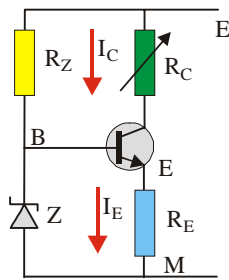
Vérifier que la polarisation des deux transistors est correcte et justifier le nom des électrodes du transistor équivalent.

## 3 – Générateur de courant constant

### 3.1 – Principe du montage

Dans la vie courante, on rencontre de nombreux générateurs de tension. Les générateurs de courant apparaissent beaucoup plus abstraits. Il est cependant très simple de réaliser ce type de générateur avec un transistor et une diode Zener.

Le potentiel de la base du transistor est égal à  $V_Z$  (tension de Zener de la diode qui est polarisée par la résistance de limitation  $R_Z$ ).



$$V_{BM} = V_Z$$

$$V_{EM} = V_{EB} + V_{BM} = V_Z - V_{BE}$$

$$V_{EM} \approx V_Z - 0,65 \text{ V (transistor silicium)}$$

$$V_{EM} = R_E \cdot I_E$$

$$I_E = (V_Z - 0,65) / R_E.$$

Mais  $I_C = I_E + I_B \approx I_E$ . La constance de  $I_E$  implique celle de  $I_C$ .



*Le courant qui circule dans la résistance  $R_C$  de collecteur est donc constant et indépendant de la valeur de celle-ci.*

DOMAINE DE VALIDITE :

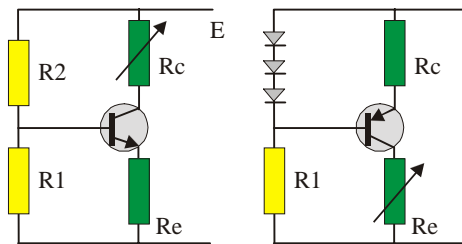
L'équation de la droite de charge du générateur s'écrit :  $V_{CE} = E - (R_C \cdot I_C + R_E \cdot I_C)$

Si  $R_C$  augmente,  $V_{CE}$  diminue mais ne peut devenir négatif. Le courant dans  $R_C$  ne reste constant que si  $R_C$  reste inférieure à une valeur maximale  $R_{C_{Max}}$  qui correspond à la saturation du transistor. Par contre  $R_C$  peut être nulle.

**Cliquez ici pour étudier plus en détail le fonctionnement de ce circuit.**

AUTRES REALISATIONS DE GENERATEURS DE COURANT CONSTANT :

Dans le circuit de gauche de la figure 9, on utilise simplement un pont diviseur à résistances. La stabilisation est moins bonne qu'avec une diode Zener.



Dans le montage de droite, on utilise 3 diodes en série pour polariser la base dont le potentiel est :  $E - 3,0,65 \text{ V}$ .

L'emploi d'un transistor PNP permet de connecter la charge entre le collecteur et la masse. Pour ce montage, le courant collecteur vaut donc :  $I_C \approx 1,3/R_E$

Fig 9

### 3.2 – Miroir de courant

Le courant du montage précédent est légèrement sensible aux variations de température du transistor et de la diode Zener. Pour minimiser cet effet, il faut trier les composants afin que leurs dérives en température soient les mêmes.

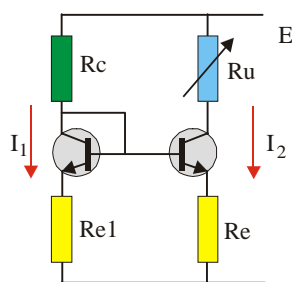


Fig 10

Il est plus simple d'utiliser le circuit ci-contre qui utilise deux transistors identiques. On utilise uniquement la jonction base-émetteur du premier transistor.

Les deux  $V_{BE}$  sont identiques donc :

$$V_{EM} = R_{E1} \cdot I_1 = R_E \cdot I_2$$

$$I_2 / I_1 = R_{E1} / R_E$$

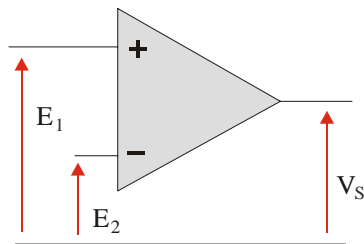
Si de plus les résistances d'émetteur sont identiques, on a :  $I_2 = I_1$ .

On appelle ce montage un **miroir de courant**.

## 4 – Principe des amplificateurs différentiels

### 4.1 – Principe

Si le principe des amplificateurs différentiels est connu depuis longtemps, ils ne sont utilisés de manière courante que depuis l'apparition de l'électronique intégrée qui permet de



fabriquer facilement des transistors identiques et dont la dérive thermique au cours du fonctionnement est la même. Un amplificateur différentiel comporte deux entrées et une ou deux sorties. Il amplifie la différence de potentiel qui existe entre les deux entrées. Pour un amplificateur idéal, on a :

$$V_S = A.(e_2 - e_1)$$

## 4.2 – Modes de l'amplificateur

La tension de sortie d'un amplificateur différentiel réel est également fonction de la somme des tensions d'entrée et en fait, il faut écrire que :

$$V_S = A_D.(e_2 - e_1) + \frac{1}{2}.A_C.(e_2 + e_1)$$

$A_D$  est le gain différentiel et  $A_C$  le gain de mode commun.

Soient  $e_1$  et  $e_2$  les signaux « utiles » présents sur les deux entrées de l'amplificateur (l'un des deux peut être nul). S'ils sont parasités par le même bruit  $X$ , celui-ci n'est pas amplifié par un amplificateur idéal.

Par contre, si le gain de mode commun n'est pas nul, ce signal parasite se retrouve dans le signal de sortie qui est alors :

$$V_S = A_D.(e_2 - e_1) + \frac{1}{2}.A_C.(e_2 + e_1 + 2.X)$$

On s'efforce donc pour les amplificateurs différentiels à rendre le rapport  $A_D/A_C$  qui est appelé rapport de rejection du mode commun, aussi grand que possible.

## 4.3 – Amplificateur à couplage d'émetteur

On utilise **deux transistors identiques** (on les dit *appariés* ou *appairés*) montés en émetteur commun. La résistance d'émetteur est commune aux deux transistors. Le montage possède deux entrées ( $E_1$  et  $E_2$ ) et deux sorties ( $S_1$  et  $S_2$ ).

Les schémas équivalents qui seront utilisés ici ne sont pas des « schémas aux variations » car les grandeurs d'entrée peuvent être continues. Le générateur d'alimentation ne doit donc pas être remplacé par sa résistance interne.

□ **Calcul des gains différentiel et de mode commun :**

*Sortie entre  $S_1$  et  $S_2$*

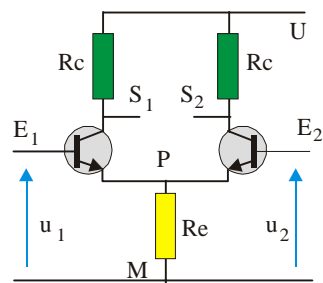


Fig 12

Le point M est pris comme origine des potentiels.

Avec les notations de la figure 13, on a :

$$\begin{aligned} u_1 &= h_{11}.i_1 + U_{PM} \\ u_2 &= h_{11}.i_2 + U_{PM} \\ u_1 - u_2 &= h_{11}.(i_1 - i_2) \end{aligned} \quad (1)$$

$$\begin{aligned} U_{S1} &= U - R_C.i_{C1} = U - R_C.h_{21}.i_1 \\ U_{S2} &= U - R_C.h_{21}.i_2 \\ U_{S1} - U_{S2} &= -R_C.h_{21}.(i_1 - i_2) \end{aligned} \quad (2)$$

Si la tension de sortie est prélevée entre les points  $S_1$  et  $S_2$ , le gain de mode commun est nul. Le gain différentiel est égal au quotient  $(U_{S1} - U_{S2})/(u_1 - u_2)$ .

$$\boxed{A_D = -\frac{h_{21}.R_C}{h_{11}} \quad A_C = 0}$$

### Sortie entre $S_1$ et la masse

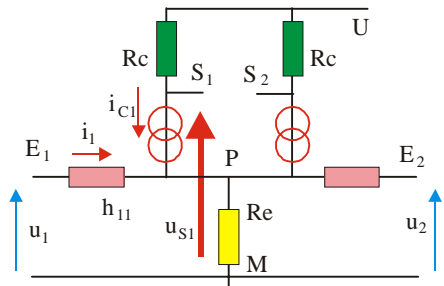


Fig 13

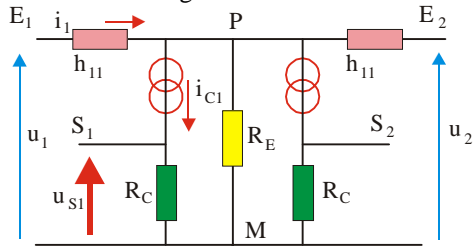


Fig 14 : Schéma aux variations

$$U_{S1} = U - R_C \cdot h_{21} \cdot i_1$$

$$U_{PM} = h_{21} \cdot R_E \cdot (i_1 + i_2)$$

$$u_1 + u_2 = h_{11} \cdot (i_1 + i_2) + 2 \cdot U_{PM}$$

Comme les courants dans les bases sont beaucoup plus petits que les courants des émetteurs, on a :

$$u_1 + u_2 \approx 2 \cdot U_{PM} = 2 \cdot h_{21} \cdot R_E \cdot (i_1 + i_2)$$

On tire :

$$i_1 + i_2 = (u_1 + u_2) / 2 \cdot h_{21} \cdot R_E$$

$$i_1 - i_2 = (u_1 - u_2) / h_{11}$$

Donc :

$$2 \cdot i_1 = (u_1 - u_2) / h_{11} + (u_1 + u_2) / 2 \cdot h_{21} \cdot R_E$$

Et par suite :

$$U_{S1} = U - R_C \cdot h_{21} \cdot i_1 = U - R_C \cdot h_{21} \cdot (u_1 - u_2) / 2 \cdot h_{11} - \frac{1}{2} \cdot R_C \cdot (u_1 + u_2) / 2 \cdot R_E$$

La tension d'alimentation étant constante, on en déduit les valeurs des gains :

$$A_D = -\frac{1}{2} \frac{h_{21} \cdot R_C}{h_{11}} \quad A_C = -\frac{1}{2} \frac{R_C}{R_E}$$

Le gain différentiel est moitié plus faible que si la sortie est faite entre  $S_1$  et  $S_2$  et le mode commun est ici important.

Le montage avec la sortie entre  $S_1$  et  $S_2$  est *a priori* séduisant mais il est délicat à mettre en œuvre. Aucune des sorties n'étant au potentiel de la masse, cet étage est difficile à coupler directement avec les étages suivants. Il faut, par exemple, utiliser un couplage par un transformateur dont le primaire est connecté entre  $S_1$  et  $S_2$  et dont une borne du secondaire est reliée à la masse.

## 4.4 – Amplificateur à source de courant constant

Dans le montage précédent, le mode commun résulte du couplage des deux transistors par la résistance d'émetteur. Pour éliminer ce couplage, on utilise un transistor monté en générateur de courant constant pour alimenter les émetteurs.

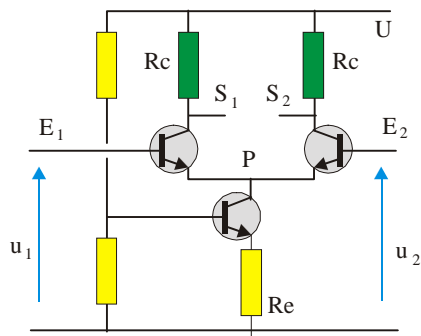


Fig 15-a

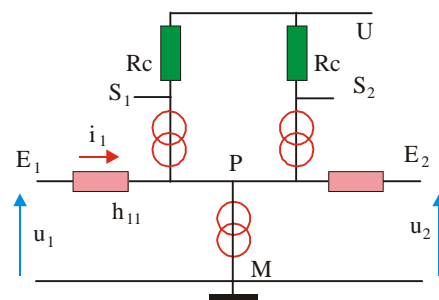


Fig 15-b

$$\text{Soit } I_0 \text{ ce courant. } I_0 = -(I_{E1} + I_{E2}) \approx (I_{C1} + I_{C2})$$

◆ Calcul de la tension de sortie entre les points  $S_1$  et  $S_2$  :

$$\begin{aligned} u_1 &= h_{11}.i_1 + U_{PM} \\ u_2 &= h_{11}.i_2 + U_{PM} \\ u_1 - u_2 &= h_{11}.(i_1 - i_2) \end{aligned}$$

$$\text{Soit : } i_1 - i_2 = (u_1 - u_2)/h_{11} \quad (a)$$

Le générateur de courant constant fournit le courant  $I_0$  :

$$\begin{aligned} h_{21}.(i_1 + i_2) &= I_0 \\ i_1 + i_2 &= I_0/h_{21} \quad (b) \\ U_{S1} &= U - R_C.h_{21}.i_1 \\ U_{S2} &= U - R_C.h_{21}.i_2 \\ U_{S1} - U_{S2} &= -h_{21}.R_C.(i_1 - i_2) \end{aligned}$$

On en déduit les valeurs des gains différentiel et de mode commun :

$$A_D = -\frac{h_{21}.R_C}{h_{11}} \quad ; \quad A_C = 0$$

Pour une utilisation entre les deux sorties le mode commun est nul.

◆ Calcul de la tension de sortie entre  $S_1$  et la masse :

La somme des équations (a) et (b) donne :

$$2.i_1 = (u_1 - u_2)/h_{11} + I_0/h_{21}$$

Leur différence donne :

$$2.i_2 = -(u_1 - u_2)/h_{11} + I_0/h_{21}$$

$$U_{S1} = U - R_C.h_{21}.i_1$$

$$U_{S2} = U - R_C.h_{21}.i_2$$

$$U_{S1} = U - \frac{1}{2}.R_C.h_{21}.(u_1 - u_2)/h_{11} - \frac{1}{2}.R_C.I_0$$

$$U_{S2} = U + \frac{1}{2}.R_C.h_{21}.(u_1 - u_2)/h_{11} - \frac{1}{2}.R_C.I_0$$

L'expression des gains est donc :

$$A_D = \pm \frac{1}{2} \frac{h_{21}.R_C}{h_{11}} \quad ; \quad A_C = 0$$

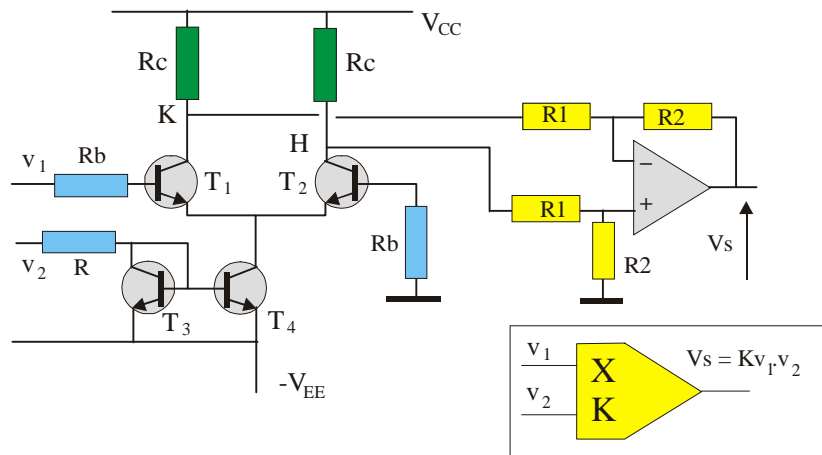
L'utilisation d'une source de courant constant permet de remplacer la résistance d'émetteur par la résistance interne du générateur de courant, c'est-à-dire par une résistance très grande ce qui annule pratiquement la composante de mode commun. Les amplificateurs différentiels dont le mode commun est négligeable permettent l'amplification de signaux faibles (continus ou variables) même en présence de bruits importants. Les calculs qui ont été effectués supposent l'identité parfaite des deux transistors. La réalisation de ce type d'amplificateurs à partir de composants discrets est délicate. Il faut faire un tri très soigné des transistors et assurer leur couplage thermique afin de limiter les effets des dérives en température. L'utilisation des composants intégrés a permis la banalisation de ce type d'amplificateurs qui constituent le cœur des *amplificateurs opérationnels*.

#### 4.5 – Application : multiplieur à deux cadrans

On considère un amplificateur différentiel ( $T_1, T_2$ ) alimenté par un miroir de courant formé par  $T_3$  et  $T_4$ . Le courant d'émetteur de la paire  $T_1, T_2$  est donc proportionnel à la tension  $v_2$ . Comme le gain différentiel est  $A_D = -h_{21}R_C/h_{11} = -s.R_C$  et comme la pente (Chapitre 8, §4.4) d'un transistor est proportionnelle au courant collecteur, on a donc :  $A_D = k_1.I_E = k_2.v_2$ . Le signal récupéré entre les collecteurs de la paire  $T_1, T_2$  est appliqué à un amplificateur opérationnel monté en amplificateur différentiel (voir le chapitre 14, §6) afin de minimiser l'effet des composantes de mode commun. Le signal de sortie est donc égal à :



$$v_s = \frac{R_2}{R_1} (V_H - V_K) = \frac{R_2}{R_1} \cdot A_D \cdot v_1 = K \cdot v_1 \cdot v_2$$



La tension de sortie est donc proportionnelle au produit des tensions d'entrée. Ce montage ne fonctionne que si  $v_2$  est supérieure à la tension de seuil de  $T_3$ . Pour pouvoir effectuer le produit de tensions quelconques, il faut utiliser des montages plus élaborés appelés multiplicateurs quatre quadrants. Des multiplicateurs totalement intégrés sont maintenant disponibles.

#### 4.6 – Régulateur de tension

Pour améliorer la qualité du filtrage d'une alimentation et pour stabiliser sa tension de sortie, on peut utiliser le montage suivant :

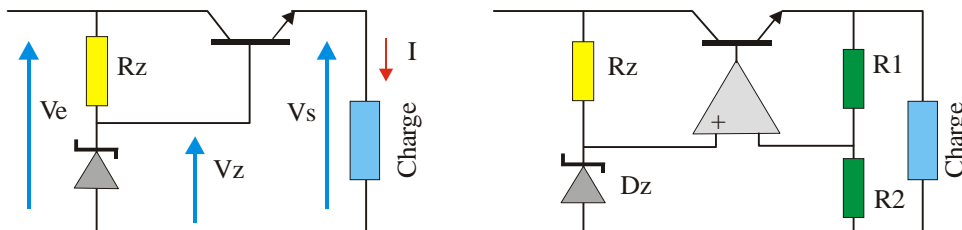


Fig. 17

La tension non régulée  $V_E$  alimente le circuit. La diode Zener  $D_Z$  polarisée par la résistance  $R_Z$  impose le potentiel de base d'un transistor T nommé « ballast ». Le potentiel d'émetteur de T est donc égal à  $V_S = V_Z - V_{BE}$  et devient indépendant de la valeur de la charge. Le transistor T dissipe une puissance égale à  $I \cdot (V_E - V_S)$ .

Dans ce montage simple  $V_S$  dépend des variations de  $V_{BE}$  avec la température.

On peut améliorer la qualité de la régulation en utilisant un amplificateur différentiel de gain A. Sa tension de sortie est  $V'_S = A(V_Z - R_2 \cdot V_S / (R_1 + R_2))$ .

On pose  $\beta = R_2 / (R_1 + R_2)$ . Donc :  $V_S \approx V'_S = A \cdot V_Z - A\beta V_S \Rightarrow V_S = AV_Z / (1 + \beta A)$

Comme le produit  $\beta A$  est très supérieur à un, on a  $V_S \approx V_Z / \beta$ .

Ce type de régulateur est disponible sous forme de circuits monolithiques nommés régulateurs tripodes qui sont dotés en plus de protections contre les surcharges thermiques et électriques.